

Harbin Rainbow Technology Co., Ltd jest jednym z największych dealerów i producenta sprzętu do łączności w Chinach. Zainwestowaliśmy jedną zimną dawną fabrykę (NIngbo), jedna fabryka maszyn do toczenia (nIngbo), jedna fabryka pieców do obróbki cieplnej (SUqian) i jedna fabryka urządzeń do galwanizacji (wUxi).

Mamy ponad 30 -letnie doświadczenia dostarczanie wszelkiego rodzaju sprzętu mocującego, takich jak Producent śrub, producent nakrętki, Zimna maszyna nagłówek, maszyna do toczenia nici, maszyna do rysowania drutu, ciepło Leczenie leczenia i linia platformy cynkuitp. Do klientów na całym świecie.

Wraz ze wzrostem naszej reputacji, a nasz zespół staje się bardziej profesjonalny, my w ostatnich latach doświadczyli znacznego wzrostu biznesu. W dzisiejszych czasach coraz bardziej renomowane firmy rywalizują w perspektywie długoterminowej współpracy z nami.

Przestrzegamy zasad Uczciwość, wiarygodność i wzajemne korzyści. Nasze motto to „niegdyś biznes, wiecznie przyjaciele”, dołożymy wszelkich starań, aby służyć klientom dom i za granicą. Ze względu na naszą najwyższą wiedzę zawodową i bogaty handel Doświadczenie, widzieliśmy naszą zdolność rozwijającą rynku i rzeczywisty biznes Wzrost z coraz szybszym tempem. Szczerze oczekujemy pracy z Tobą. Zbudujmy razem świetną przyszłość!



NUT MAKER

Nuts making machine is mainly used for making all kinds of standard and non-standard nuts. It can finish the products in one time with advantages of energy saving, high productivity and easy use.



- Professional
- Good quality
- Energy conservation

20 YEARS

20 years of professional export

PRODUCTION AREA

Provide You With A Variety Of Products Meet
The Different Needs Of Customers

Extra thick nut, flanged nut, motorcycle link pin, oil plug screw, hex socket lockup nut, square nut, weld nut, cap nut, blind nut, chain roller, expansion anchor, bicycle and motorcycle shaped spare parts, and so on.





Safety-oriented
production



Zero Quality
Inspection

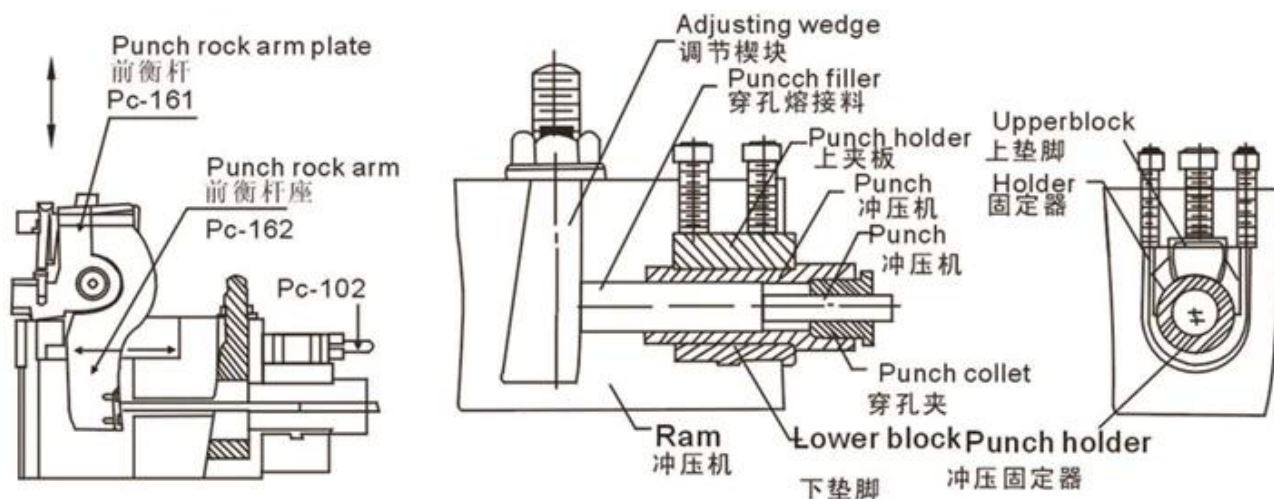


Pre-sale Design
Customization

DETAILS SHOW

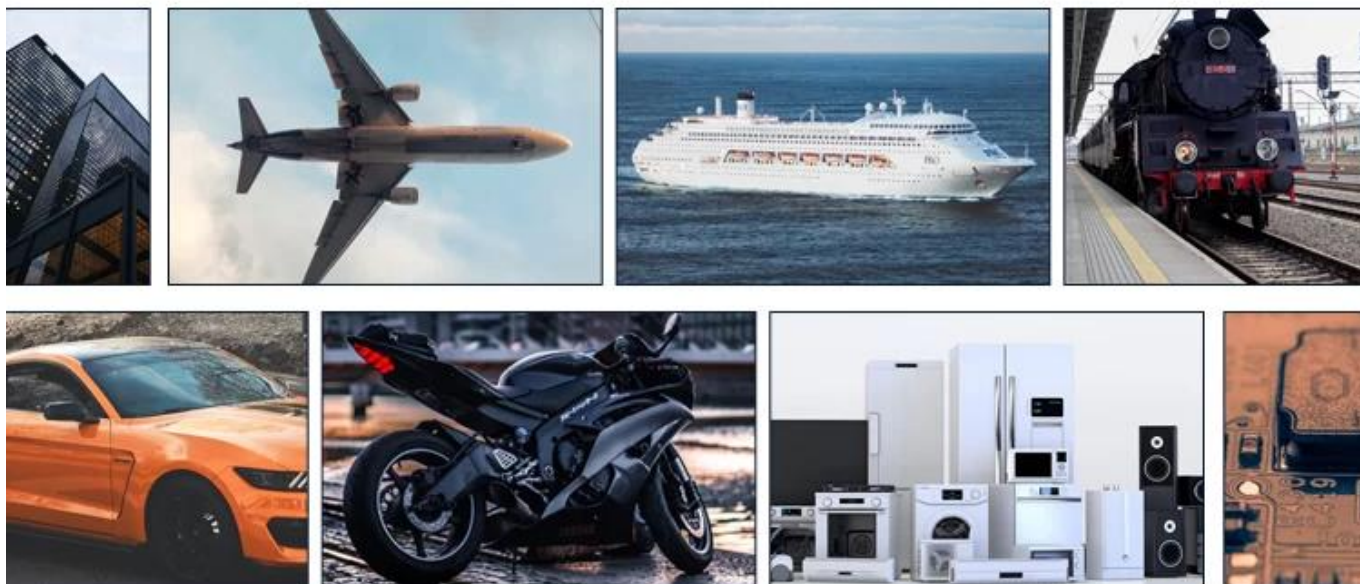
High quality internal mix to improve
your productivity





FIELD OF PRODUCTION APPLICATION

Thanks to the advantage of the cold upsetting equipment itself and the superiority of cold upsetting technique, the formers also are widely used in different national economic territories for producing fasteners and abnormal non-standard parts such as aviation steamer, machinery , rail traffic, vehicle, motorcycle, bicycle, architecture, electric appliance electronic and communication products, etc.



| MODEL | FORGING STATION | MAX. FORGING DIA.(mm) | CUT-OFF DIA.(mm) | PRODUCT SIZE | FORGING LENGTH (mm) | DIE PITCH (mm) | SLIDER STROKE (mm) | OUTPUT (per.min.) | MAIN MOTOR (HP) | WEIGHT (T) | DIMENSION (cm) |
|----------------|-----------------|-----------------------|------------------|--------------|---------------------|----------------|--------------------|-------------------|-----------------|------------|----------------|
| RNF08B-6S-12 | 6 | 8 | 8 | M4-M5 | 12 | 38 | 40 | 175/350 | 10 | 3.5 | 195×135×130 |
| RNF11B-6S-14 | 6 | 11 | 10 | M5-M6 | 14 | 50 | 60 | 120/240 | 15 | 4.3 | 230×155×135 |
| RNF11B-6SL-20 | 6 | 11 | 10 | M5-M6 | 20 | 50 | 65 | 110/200 | 20 | 4.5 | 230×155×135 |
| RNF11B-6SL-35 | 6 | 11 | 10 | M5-M6 | 35 | 50 | 125 | 110 | 20 | 4.5 | 230×155×135 |
| RNF14B-6S-18 | 6 | 15 | 14 | M6-M8 | 18 | 60 | 70 | 75/160 | 20 | 8 | 300×195×175 |
| RNF14B-6SL-30 | 6 | 15 | 14 | M6-M8 | 30 | 60 | 100 | 85/160 | 30 | 8 | 300×198×175 |
| RNF14B-6SL-50 | 6 | 15 | 14 | M6-M8 | 50 | 60 | 160 | 85 | 30 | 8.5 | 300×198×175 |
| RNF17B-6S-20 | 6 | 17 | 17 | M8-M10 | 20 | 70 | 80 | 65/130 | 20 | 10 | 350×220×185 |
| RNF17B-6SL-50 | 6 | 17 | 17 | M8-M10 | 50 | 70 | 160 | 80 | 40 | 10.5 | 360×220×185 |
| RNF17B-6SL-70 | 6 | 17 | 17 | M8-M10 | 70 | 70 | 220 | 80 | 50 | 10.5 | 360×220×185 |
| RNF19B-6S-25 | 6 | 20 | 19 | M10-M12 | 25 | 80 | 95 | 95 | 40 | 10.5 | 360×220×185 |
| RNF19B-6SL-50 | 6 | 20 | 19 | M10-M12 | 50 | 80 | 160 | 75 | 50 | 16 | 380×245×196 |
| RNF19B-6SL-70 | 6 | 20 | 19 | M10-M12 | 70 | 80 | 220 | 65 | 60 | 16 | 380×235×196 |
| RNF22B-6S-30 | 6 | 22 | 22 | M12-M14 | 30 | 80 | 160 | 80 | 60 | 18 | 380×235×196 |
| RNF22B-6SL-60 | 6 | 22 | 22 | M12-M14 | 60 | 80 | 220 | 75 | 60 | 18 | 380×235×196 |
| RNF24B-6S-35 | 6 | 24 | 24 | M14-M16 | 35 | 100 | 160 | 75 | 75 | 27.5 | 550×248×270 |
| RNF24B-6SL-70 | 6 | 24 | 24 | M14-M16 | 70 | 100 | 210 | 65 | 75 | 27.5 | 550×248×270 |
| RNF27B-6S-40 | 6 | 27 | 29 | M16-M18 | 35 | 100 | 160 | 75 | 100 | 30 | 550×248×270 |
| RNF27B-6SL-70 | 6 | 27 | 29 | M16-M18 | 70 | 100 | 210 | 65 | 150 | 30 | 550×248×270 |
| RNF30B-6S-40 | 6 | 30 | 28 | M16-M20 | 40 | 120 | 150 | 60-90 | 100 | 40 | 550×280×200 |
| RNF30B-6SL-80 | 6 | 32 | 28 | M16-M20 | 80 | 120 | 200 | 50-65 | 125 | 45 | 650×280×200 |
| RNF33B-6S-40 | 6 | 33 | 30 | M18-M22 | 40 | 140 | 150 | 60-80 | 125 | 55 | 600×300×200 |
| RNF33B-6SL-80 | 6 | 33 | 30 | M18-M20 | 80 | 140 | 280 | 60 | 200 | 50 | 650×300×280 |
| RNF36B-6S-45 | 6 | 35 | 32 | M18-M24 | 45 | 150 | 160 | 60-80 | 125 | 60 | 650×300×200 |
| RNF36B-6SL-100 | 6 | 35 | 32 | M18-M24 | 100 | 150 | 260 | 50-60 | 150 | 70 | 750×300×200 |
| RNF41B-6S-50 | 6 | 40 | 40 | M20-M27 | 50 | 165 | 200 | 55-70 | 150 | 68 | 700×350×240 |
| RNF41B-6SL-100 | 6 | 40 | 40 | M20-M27 | 100 | 165 | 260 | 50-60 | 200 | 80 | 750×350×280 |
| RNF45B-6S-55 | 6 | 45 | 42 | M20-M30 | 50 | 180 | 210 | 50-60 | 180 | 85 | 750×300×280 |
| RNF45B-6SL-100 | 6 | 45 | 42 | M20-M30 | 100 | 180 | 260 | 50-60 | 270 | 100 | 800×350×300 |

All specifications are subject to changes without prior notice