

## Chức năng máy:

1. Những máy tiêu đề lạnh này hoàn toàn tự động và dễ vận hành. Hầu như không có đào tạo, và chúng được trang bị khuôn sẵn. Chúng có thể trống cho bu lông, bu lông, đinh tán và các thành phần tương tự khác. Cơ chế cắt và loại bỏ có thiết bị an toàn. Nếu bất kỳ chức năng bất thường xảy ra trong máy, nó có thể ngăn chặn bất kỳ tai nạn lớn nào.
2. Một trận đấu loại trực tiếp tích cực đã được thực hiện trong cú đấm thứ nhất và thứ hai để loại bỏ khả năng dính các năm đấm này trong quá trình hoạt động.
3. Về một số điện tích bổ sung, máy sẽ được trang bị ly hợp khí nén và hệ thống bôi trơn tập trung tự động để cung cấp đủ lượng bôi trơn cho tất cả các bề mặt vòng bi.



# PRODUCTION AREA

Provide You With A Variety Of Products Meet  
The Different Needs Of Customers



Screw With Washer



Multi-stage  
Special Shaped Screw



Flange Head Screw



Ordinary Screw

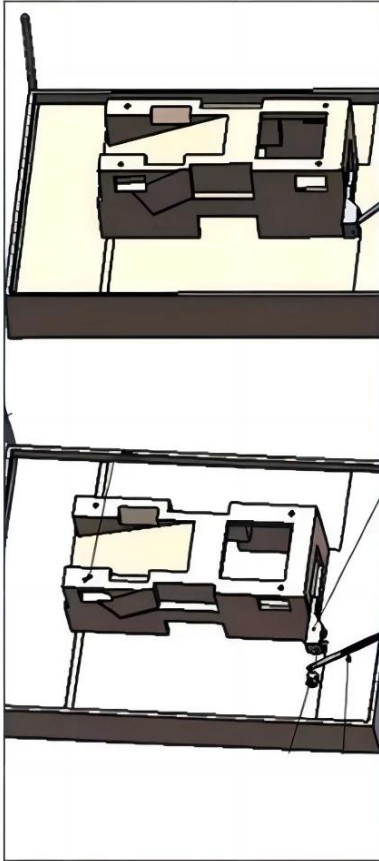


Miniature Screw

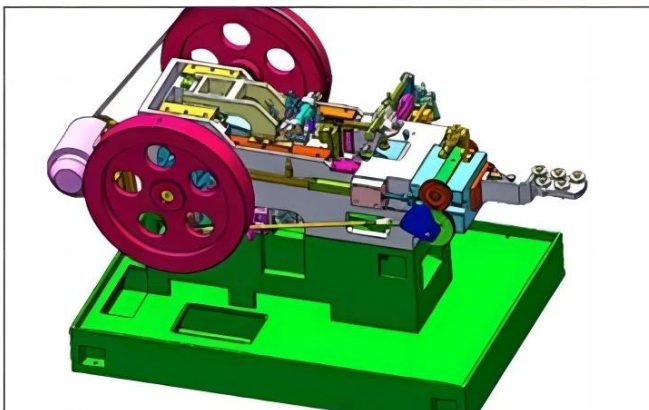
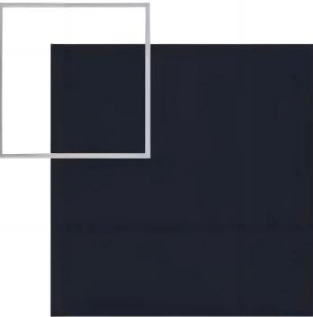


Semi-hollow Rivet

# DETAILS SHOW



Heading machine is the fastener industry whole plant equipment with automatic thread rolling machine supporting the professional equipment cold heading machine. Its purpose is selected, such as carbon steel, stainless steel, aluminum, copper and other metal wire, with a suitable mold, according to wire made allowable pressure ratio in effect under the slider crank rod driven,



# SAFETY INSTRUCTIONS

The head machine is a professional cold upsetting forming machine which is matched with automatic wire rolling machine in the whole plant of fastener industry.

Its purpose is to the selected such as carbon steel, stainless steel, aluminum, copper and other metal wire, with appropriate mould, according to the allowable pressure wire than, under the effect of crank-shaft connecting rod drive the slider, automated, fast after the required size of the wire will be automatically shear, extrusion in the mould for needed fastener head type, stem diameter, facilitate thread rolling, or become a qualified rivet type fastener. The heading machine automatically processes the wire into semi-finished products.



1 khung cơ thể được làm bằng hàn tấm sắt  
Hai phụ tùng được làm bằng đúc  
3 bên trong được làm bằng thép ổ trục



# SCREW MAKER

One die two blow heading machine. widely used to produce standard and non-standard screw. the machine is easy to operate and stable in performance



# PRODUCTION AREA

Provide You With A Variety Of Products Meet  
The Different Needs Of Customers



Screw With Washer



Multi-stage  
Special Shaped Screw



Flange Head Screw



Ordinary Screw

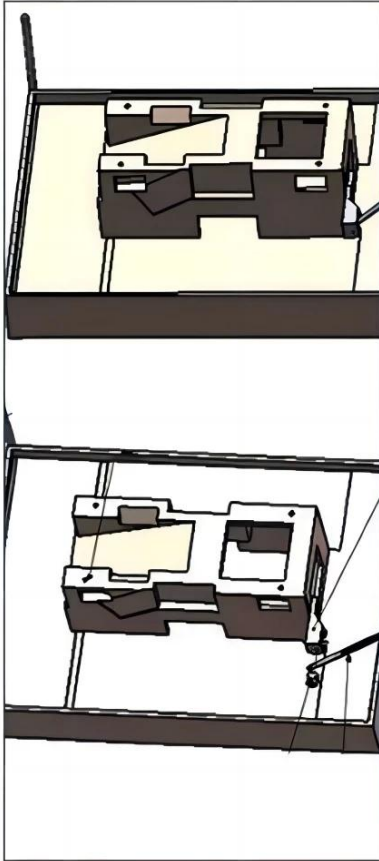


Miniature Screw

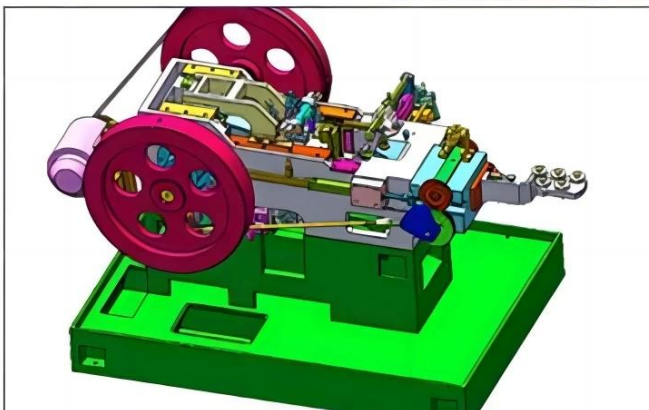
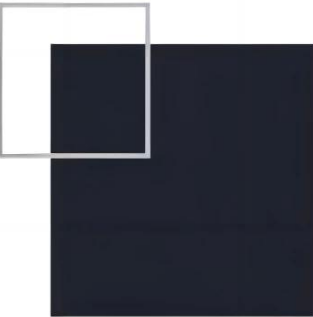


Semi-hollow Rivet

# DETAILS SHOW



Heading machine is the fastener industry whole plant equipment with automatic thread rolling machine supporting the professional equipment cold heading machine. Its purpose is selected, such as carbon steel, stainless steel, aluminum, copper and other metal wire, with a suitable mold, according to wire made allowable pressure ratio in effect under the slider crank rod driven,



# SAFETY INSTRUCTIONS

The head machine is a professional cold upsetting forming machine which is matched with automatic wire rolling machine in the whole plant of fastener industry.

Its purpose is to the selected such as carbon steel, stainless steel, aluminum, copper and other metal wire, with appropriate mould, according to the allowable pressure wire than, under the effect of crank-shaft connecting rod drive the slider, automated, fast after the required size of the wire will be automatically shear, extrusion in the mould for needed fastener head type, stem diameter, facilitate thread rolling, or become a qualified rivet type fastener. The heading machine automatically processes the wire into semi-finished products.

